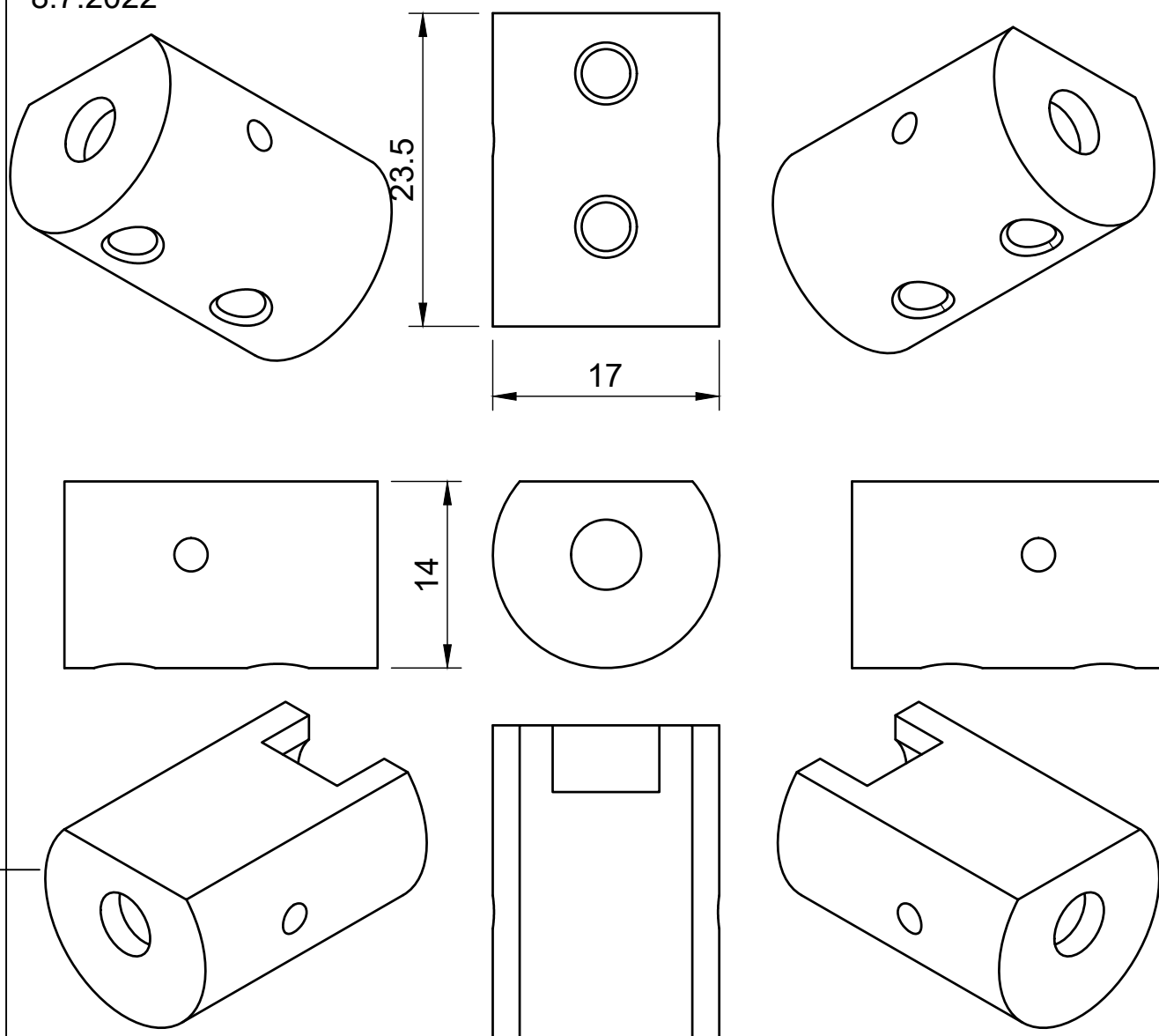


8.7.2022



Motorhalter - PBM011 - 3342

Abmessungen (LxBxH): 23,5 x 17 x 14 mm
Motordurchmesser: 10 mm

kann alternativ im Umbauset PBRO04 - 3357
verwendet werden.

Ersatz für ROCO Motoren: 85025/27/28
HOe Modell z.B. 1099
Spur N z.B. BR 212

Besonderheit: Decoderplattform

Material: biologisch abbaubares PLA

Alle Rechte bei LOKwerkstatt-Wien - Peter Behavy
Technische Änderungen vorbehalten.

