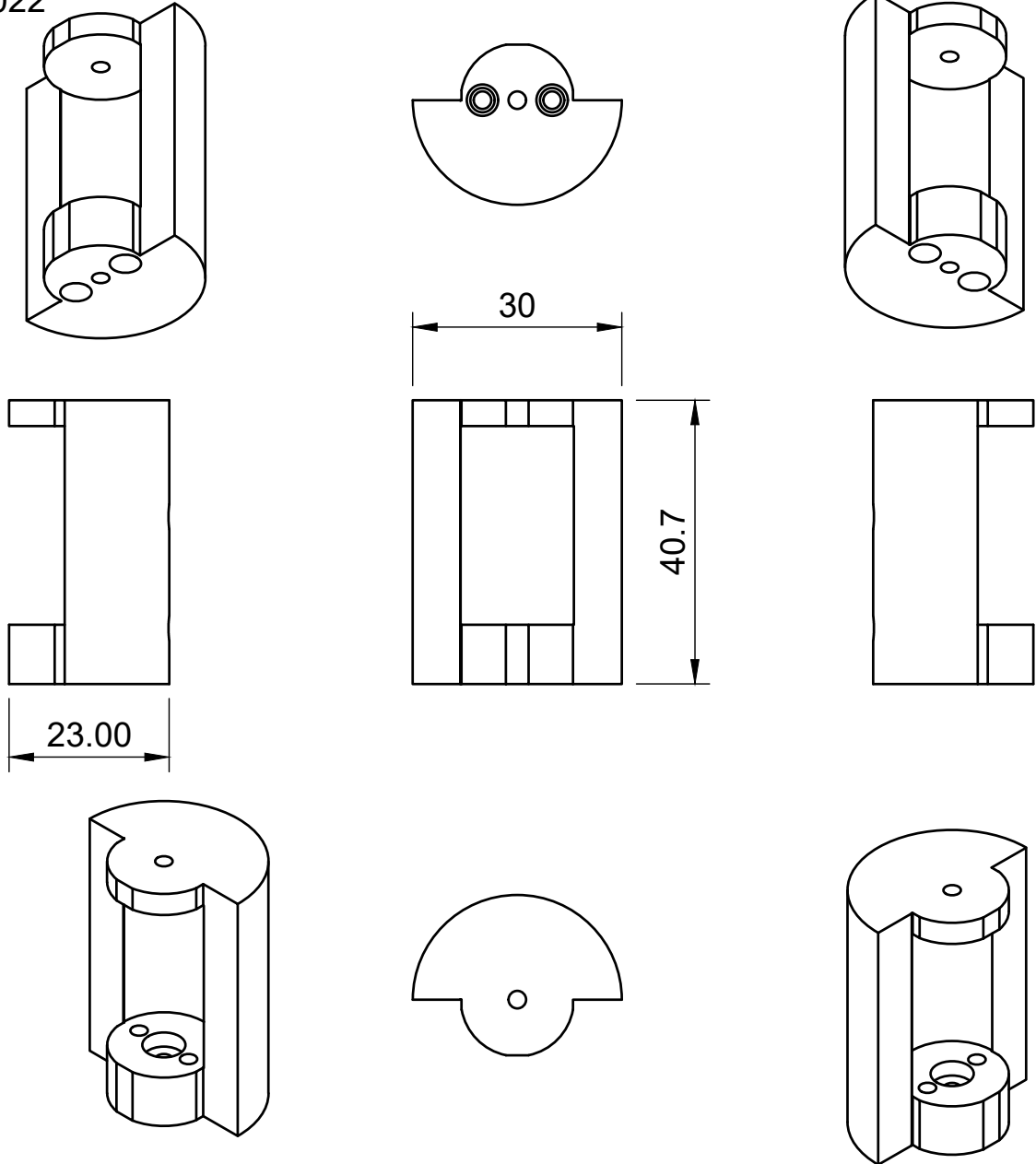


13.7.2022



## Motorhalter - PBM020 - 3356

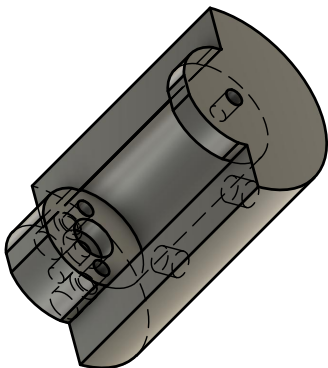
Abmessungen (LxBxH): 40,7 x 30 x 23 mm

Motordurchmesser: 16 mm

verwendet im Umbauset: PBRO06 - 3396

Ersatz für ROCO Motoren: 85002/85095

Material: biologisch abbaubares PLA



Alle Rechte bei LOKwerkstatt-Wien - Peter Behavy  
Technische Änderungen vorbehalten.