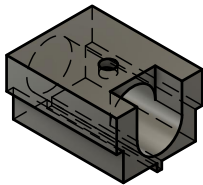
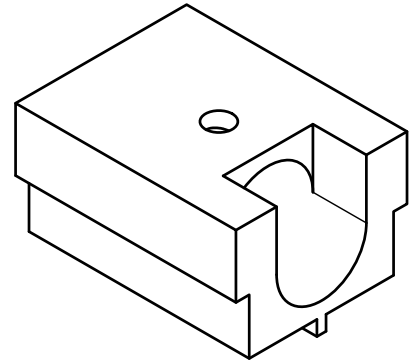
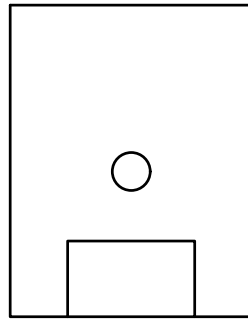
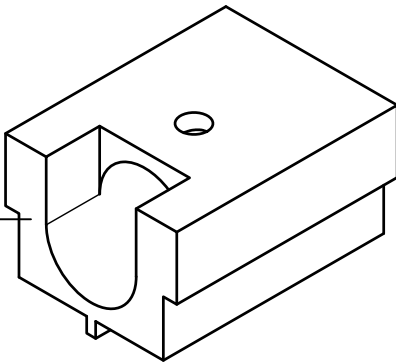
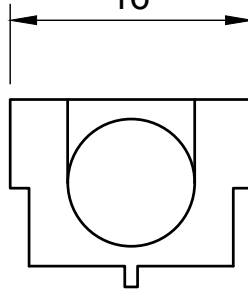
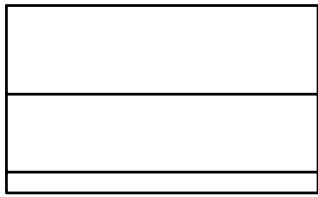
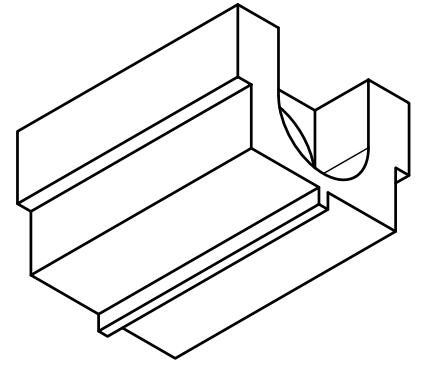
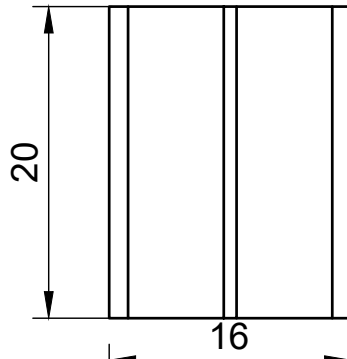
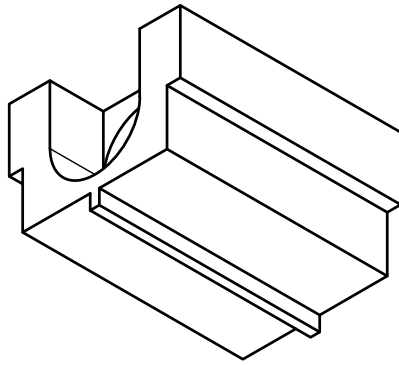


8.7.2022



Motorhalter - PBM022 - 3400

Abmessungen (LxBxH): 20 x 16 x 11 mm
Motordurchmesser: 8 mm

verwendet im Umbauset: PBHT02 - 3401

Ersatz für Hobbytrain H2700-20 (Next18)

Material: biologisch abbaubares PLA

Alle Rechte bei LOKwerkstatt-Wien - Peter Behavy
Technische Änderungen vorbehalten.