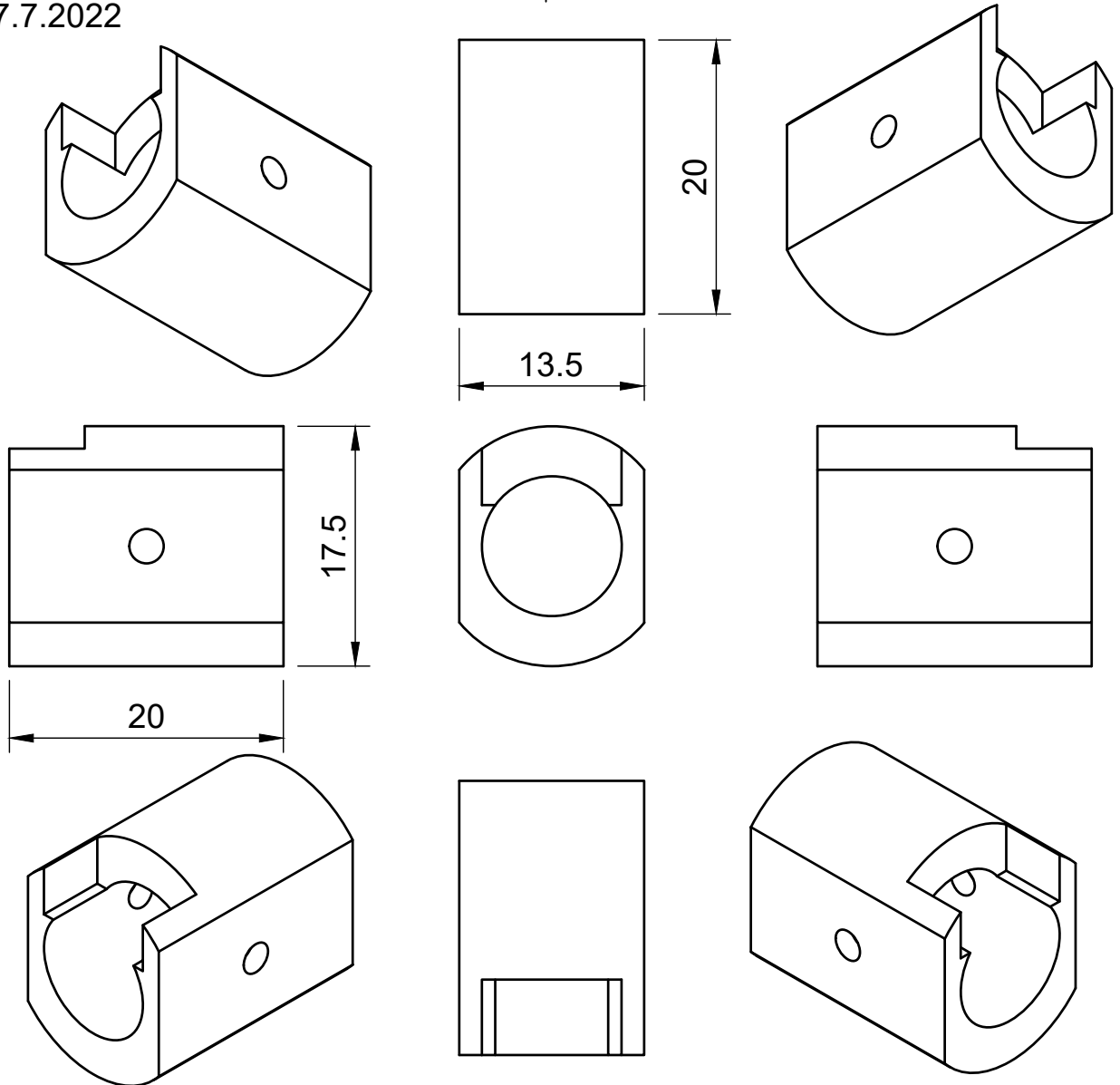


27.7.2022



Motorhalter - PBM034 - 3452

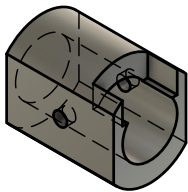
Abmessungen (LxBxH): 20 x 13,5 x 17,5 mm
Motordurchmesser: 10 mm

verwendet im Umbauset: PBMT09 - 3500

Gedacht für stehende Montage.
Kabelauslaß seitlich des Motorhalters

Ersatz für Bühlermotor 305-034
z.B. Liliput 2060

Material: biologisch abbaubares PLA



Alle Rechte bei LOKwerkstatt-Wien - Peter Behavy
Technische Änderungen vorbehalten.